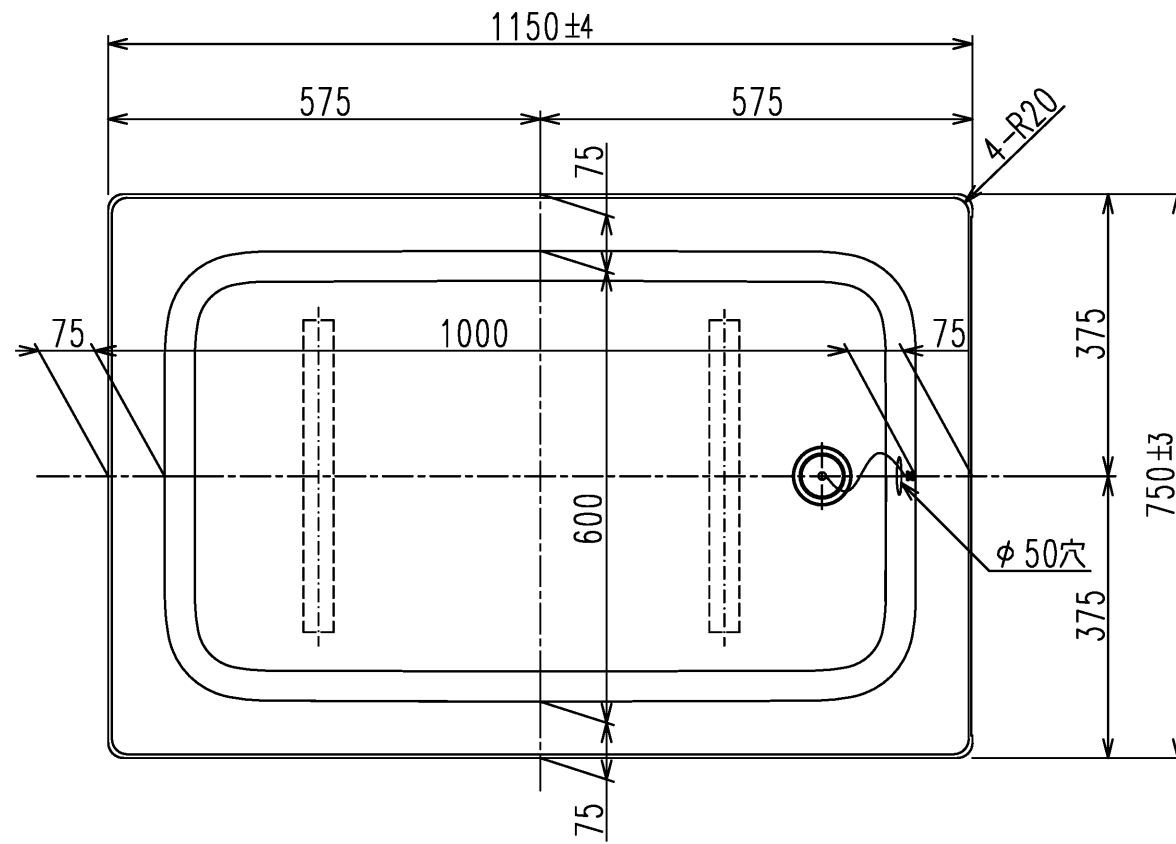
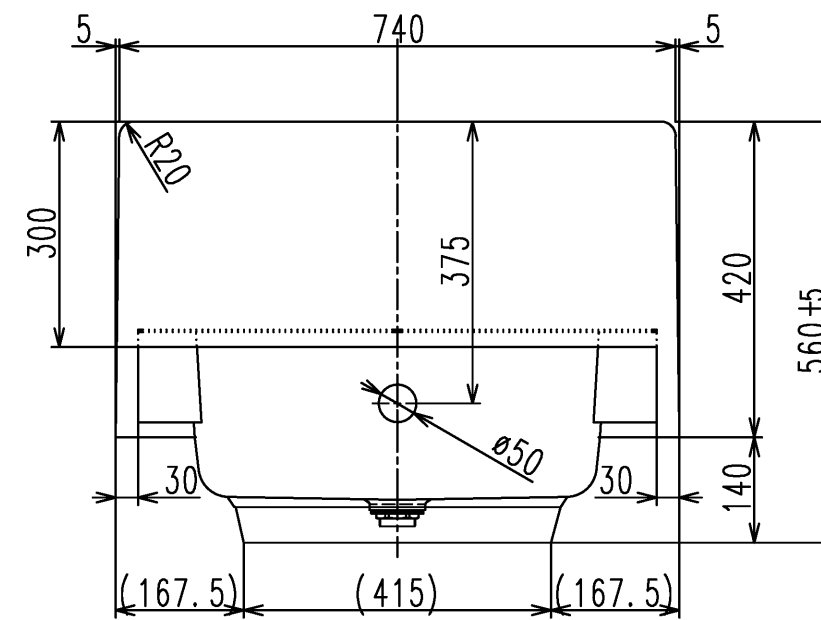
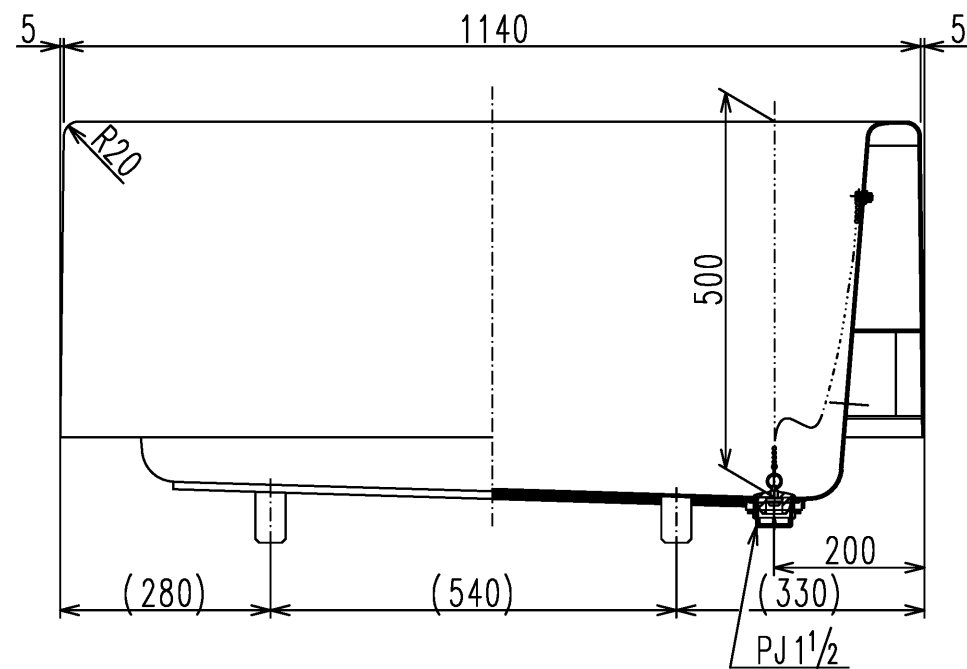


色番	色彩	記号
PA	パステルアイボリー	



< 特殊点 >

1. 短辺排水口側エプロン面一部カットとなる。
2. 短辺排水口側穴明け加工追加となる。(φ50)



図名 和洋折衷四方半エプロン付きポリバス 1150サイズ(福祉施設用個別浴槽)				尺度 1:10
図番 PYS1114 T901				TOTO
年月日 26.04.01	製図 中田	検図 林堂 三上		